

# SISTEMA DE PUERTA DE FIBRA DE VIDRIO

## Instrucciones para la Instalación

Feather  
River  
DOORS  
by TRINITY GLASS

TRINITY GLASS  
INTERNATIONAL

¡Gracias y felicitaciones! Acaba de adquirir un excelente sistema de puerta de entrada de fibra de vidrio. Si tiene un sistema de puertas sin un acabado final, le recomendamos que lo pinte/tiña antes de la instalación. Consulte la sección de Instrucciones de Acabado. Por favor lea todas las instrucciones antes de iniciar la instalación. **PRECAUCIÓN: Algunas unidades de puerta son pesadas y pueden requerir dos personas para levantarlas e instalarlas. Utilice las técnicas de elevación adecuadas y siga las prácticas de trabajo seguras.**

### HERRAMIENTAS Y MATERIALES NECESARIOS:

- Cinta Métrica
- Martillo
- Escuadra de Carpintero
- Niveles de 2 y 6 pies de largo
- Cuñas de Madera
- Destornillador Phillips #2
- # 10 (# 8 mínimo) Tornillos de Cabeza Plana de Grado Exterior x 3" para Phillips #2
- Taladro eléctrico con Broca de 3/16" (0.188") de Diámetro
- Lentes de Seguridad
- Pistola de Calafateo
- Sellador exterior transparente de calidad
- Masilla

### ANTES DE QUE EMPIECE:

1. No retire el tapón de plástico de la puerta hasta que se le indique hacerlo. Este tapón mantiene la puerta cerrada y alineada durante el envío. El tapón está en el orificio del juego de cerradura de la puerta. Si la unidad de la puerta tiene manijas en el cerrojo de pestillo y jambas en las bisagras, retírelas.

2. Asegúrese de que la nueva puerta encaje correctamente en la abertura de su marco. La abertura recomendada del marco es 3/4" más ancha y 1/2" más alta que la unidad de la puerta. Redimensione el tamaño de la abertura si es necesario. Es importante que el piso esté nivelado y no presente protuberancias. Use el nivel de dos pies de largo para asegurarse de que el piso esté a 1/16" de un piso perfectamente plano. Use una escuadra de carpintero y un nivel de seis pies de largo para verificar si la abertura del marco está a escuadra y aplomada. Se pueden corregir las condiciones mínimas (menos de 1/4") de plomada y escuadra en los lados y la parte superior utilizando cuñas. Las desalineaciones más grandes se deben corregir antes de la instalación. Las mediciones diagonales deben ser iguales a 1/4" (como se muestra en la **Figura B**).

### INSTALACIÓN DE LA BARRERA CLIMÁTICA

Una instalación que sea resistente a las fugas de aire y agua depende de que el marco se abra de manera adecuada y de que se instale una bandeja en el umbral antes de instalar la unidad de la puerta. Los códigos de construcción varían en cuanto a los requisitos reales. Además, diferentes tipos de revestimientos requieren diferentes detalles de tapajuntas. Consulte con los profesionales de la construcción locales para conocer las mejores prácticas de tapajuntas y los requisitos del código regional.

### CONTRAPUERTAS

Las contrapuertas sin ventilación anulará la garantía de la Puerta Feather River. Una contrapuerta sin ventilación acumulará el calor suficiente para deformar la puerta de forma permanente. Nuestras puertas son energéticamente eficientes y la protección con contrapuertas no es necesaria. Si instala una contrapuerta, debe ser ventilada para reducir la acumulación de calor. La instalación de una contrapuerta sin ventilación en un área con exposición al sol causará problemas debido al calor extremo (deterioro por UV, decoloración del color, deformación, masilla/sellado que rezuma).

### PIEZAS DEL SISTEMA DE PUERTA

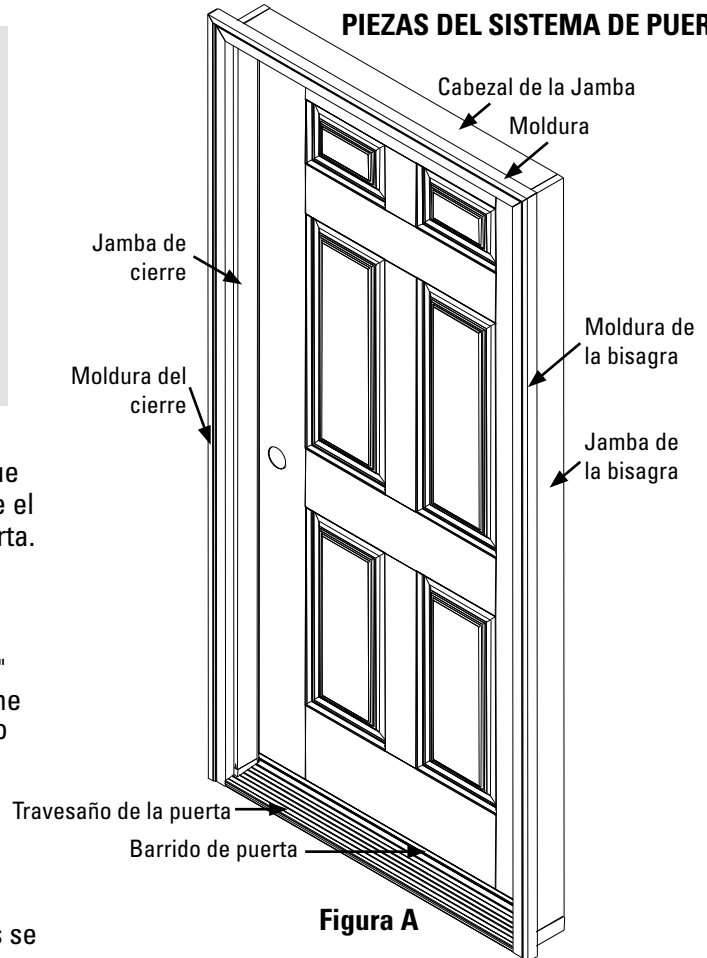


Figura A

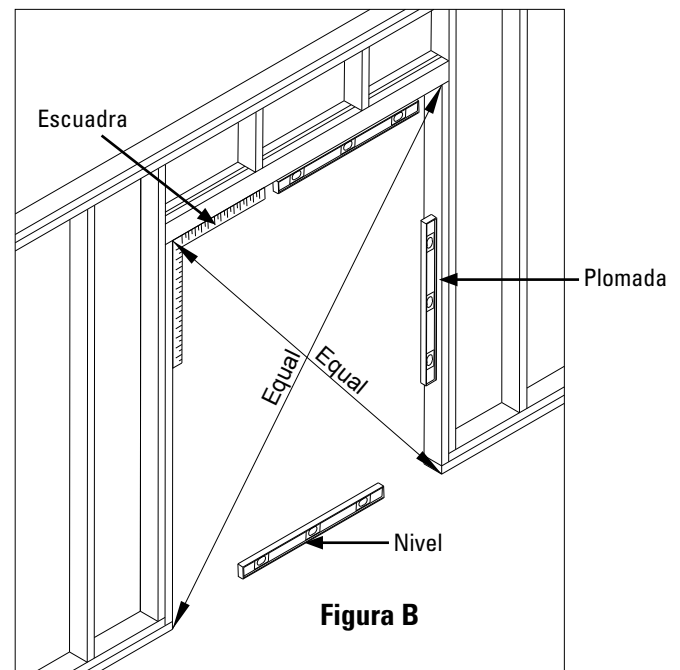
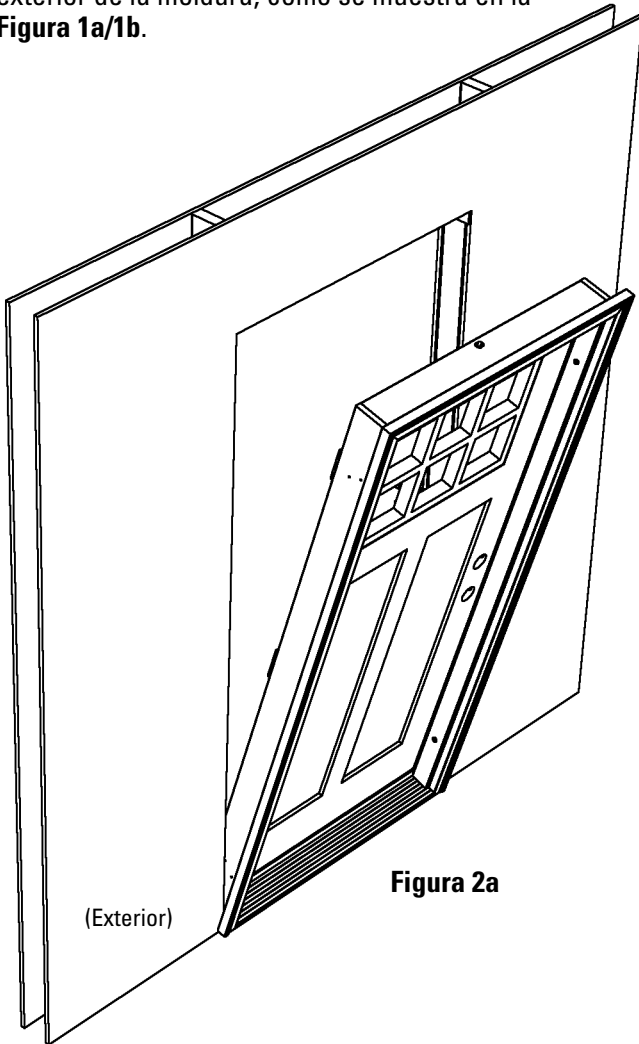


Figura B

Visite nuestra página web para esta información en español.

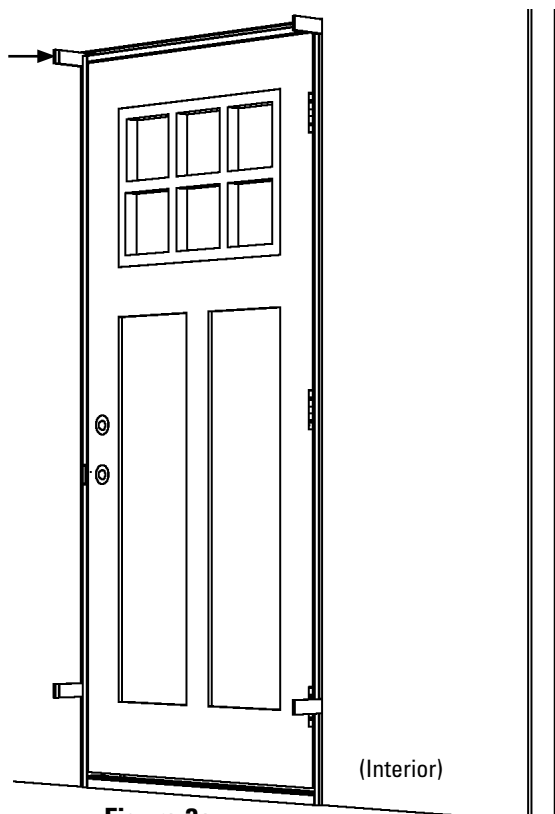
# INSTALACIÓN:

**1 IMPORTANTE:** Antes de colocar la unidad de la puerta en la abertura aproximada, aplique cantidades generosas de bolas (1/2" de diámetro mínimo) de masilla en la parte inferior del umbral de la puerta en los lugares que se muestran en la **Figura 1a/1b**, incluida la parte inferior de las jambas (o los adaptadores de jamba de plástico como se muestra) y las molduras. Aplique al menos cuatro líneas de bolas a lo largo de todo el umbral. Si la moldura ya está conectada a la jamba, aplique un cordón de masilla de 1/2" alrededor de todo el perímetro. Este calafateo debe estar a 1/2" del borde exterior de la moldura, como se muestra en la **Figura 1a/1b**.

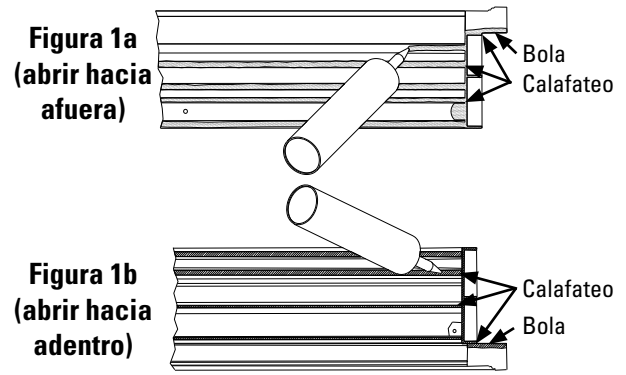


**Figura 2a**

**3 PLOMADA DE LAS JAMBAS DE LAS BISAGRAS:** Desde el interior, coloque cuñas entre ambas jambas y la abertura del marco en los mismos niveles de la **Figura 3a**. Ubique las cuñas en la parte superior de la unidad de la puerta y cerca de la bisagra inferior. Use un nivel de seis pies de largo para instalar la jamba de la bisagra de izquierda a derecha y de adentro hacia afuera. Para la unidad de cristal lateral, aplome la jamba más cercana a las bisagras. Para la unidad de doble puerta, aplome la jamba lateral pasiva. (El lado pasivo es el lado normalmente cerrado). Ajuste las cuñas para que estén apretadas antes de abrir la puerta.



**Figura 3a**



**2** Para una sola puerta, retire el perno del tapón de plástico de la puerta. Para una puerta doble, quite los tornillos de la jamba frontal que aseguran las puertas durante el envío. Para un sistema de puertas de múltiples paneles, obtenga ayuda cuando levante, coloque y alinee. Desde el exterior, centre y coloque la unidad de la puerta en la abertura según la **Figura 2a**. Para evitar que las bolas de sellador se corran, evite deslizar la puerta cuando la coloque en su lugar. Asegúrese de que la parte posterior de la moldura esté contra el revestimiento exterior. La pared interior debe estar a 1/8" de las superficies internas de la jamba. Use el nivel de dos pies de largo para asegurarse de que el umbral esté a menos de 1/16" de nivel. Solucione cualquier problema antes de pasar al siguiente paso.

**NOTA:** Cubra el umbral de la puerta para protegerlo contra rasguños durante la instalación o durante la construcción de la edificación y la ocupación. Cualquier contacto con cemento húmedo o polvo de cemento dañará el acabado del umbral.

**NOTA:** Estas instrucciones minimizan la cantidad de sujetadores que un instalador debe cubrir antes de terminar la instalación de la puerta. Por lo tanto, es importante usar ayuda y cuñas para estabilizar la unidad de la puerta durante la instalación.

Las ubicaciones de los tornillos de instalación cambian según la configuración y el acabado. Las jambas laterales de los cristales son diferentes a las jambas con bisagra o con pestillo. Las jambas de PVC son diferentes a las de madera. Utilice la tabla para elegir un método según el tipo y el acabado de la jamba.

**MÉTODO UNO:** Abra la puerta y retire la tira climática de la jamba para minimizar el daño. Para cada jamba de bisagra o pestillo al lado de una abertura del marco, perforo dos orificios de 3/16". Ubique uno a 8" desde la parte superior y uno a 8" desde la parte inferior. Perfore los orificios a 1/4" desde el tope de la jamba (**Figura 3b**). Atornille los tornillos # 10 x 3" a través de los orificios en la jamba de la bisagra, dejando las cabezas de los tornillos 1/4" sobre la superficie de la jamba. Coloque cuñas adicionales directamente sobre los tornillos (**Figura 3c**). Asegúrese de que las cuñas nuevas estén ajustadas pero no doble la jamba. Vuelva a revisar la jamba de la bisagra para asegurarse de que aún esté a plomo. Termine de atornillar las cabezas de los tornillos a 1/16" por debajo de la superficie de la jamba para evitar dañar la puerta.

**MÉTODO DOS:** Abra la puerta y retire la tira climática de la jamba para minimizar el daño. Para cada jamba de bisagra o pestillo al lado de una abertura del marco, perforo dos orificios de 3/16". Ubique uno a 8" desde la parte superior y uno a 8" desde la parte inferior. Perfore los orificios a 1/4" desde el tope de la jamba (**Figura 3b**). Atornille los tornillos # 10 x 3" a través de los orificios en la jamba de la bisagra, dejando las cabezas de los tornillos 1/4" sobre la superficie de la jamba. Coloque cuñas adicionales directamente sobre los tornillos (**Figura 3c**). Asegúrese de que las cuñas nuevas estén ajustadas pero no doble la jamba. Vuelva a revisar la jamba de la bisagra para asegurarse de que aún esté a plomo. Termine de atornillar las cabezas de los tornillos al ras de la superficie de la jamba para evitar dañar la puerta (**Figura 3d**).

**MÉTODO TRES:** Para cada jamba del cristal al lado de una abertura del marco, perforo cuatro orificios de 3/16". Ubique el primero a 8" desde arriba y el segundo a 8" desde abajo. Separe los orificios a 1-1/4" de la superficie del cristal lateral (**Figura 3e**). Igualmente espacie dos orificios adicionales entre los dos primeros orificios. Solo en el lado de la bisagra, atornille los tornillos # 10 x 3" por los orificios. Coloque cuñas adicionales directamente encima de los tornillos. Asegúrese de que las cuñas nuevas estén ajustadas pero no doble la jamba (**Figura 3c**). Vuelva a revisar la jamba del cristal lateral para asegurarse de que todavía está a plomo. Termine de atornillar las cabezas de los tornillos ligeramente (1/16") debajo de la superficie de la jamba.

**MÉTODO CUATRO:** Para cada jamba del cristal al lado de una abertura del marco, perforo cuatro orificios de 3/16". Ubique el primero a 8" desde arriba y el segundo a 8" desde abajo. Separe los orificios a 1-1/4" de la superficie del cristal lateral (**Figura 3e**). Igualmente espacie dos orificios adicionales entre los dos primeros orificios. Solo en el lado de la bisagra, atornille los tornillos # 10 x 3" por los orificios. Coloque cuñas adicionales directamente encima de los tornillos (**Figura 3c**). Asegúrese de que las cuñas nuevas estén ajustadas pero no doble la jamba. Vuelva a revisar la jamba del cristal lateral para asegurarse de que todavía está a plomo. Ajuste las cuñas si es necesario. Termine de conducir las cabezas de los tornillos al ras de la superficie de la jamba.

**MÉTODO CINCO:** Estas jambas tienen perforaciones avellanadas. Perfore orificios de 3/16" a través de los avellanados según la **Figura 3f**. Solo en el lado de la bisagra, atornille los tornillos # 10 x 3" a través de los orificios. Coloque cuñas adicionales directamente encima de los tornillos (**Figura 3c**). Asegúrese de que las cuñas nuevas estén ajustadas pero no doble la jamba. Vuelva a revisar la jamba del cristal lateral para asegurarse de que todavía está a plomo. Atornille las cabezas de los tornillos a 1/4" por debajo de la superficie de la jamba para dejar espacio para el tapón del orificio (**Figura 3f**).

MÉTODO	TIPO DE JAMBA	ACABADO JAMBA
Método Uno	Bisagra, Pestillo	Madera
Método Dos	Bisagra, Pestillo	PVC sin terminar, PVC Coloreado, PVC teñido a mano
Método Tres	Cristal Lateral	Madera
Método Cuatro	Cristal Lateral	PVC sin terminar, PVC Coloreado
Método Cinco	Cristal Lateral	PVC teñido a mano

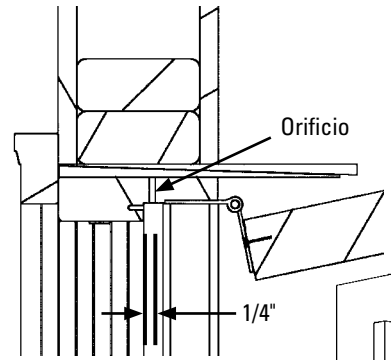


Figura 3b

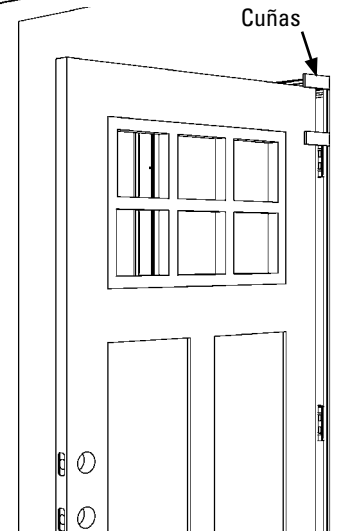


Figura 3c

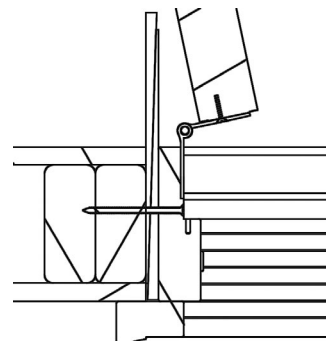


Figura 3d

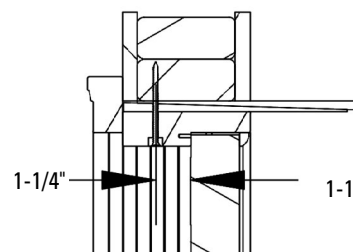


Figura 3e

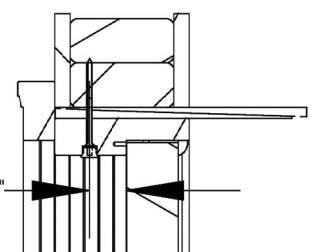
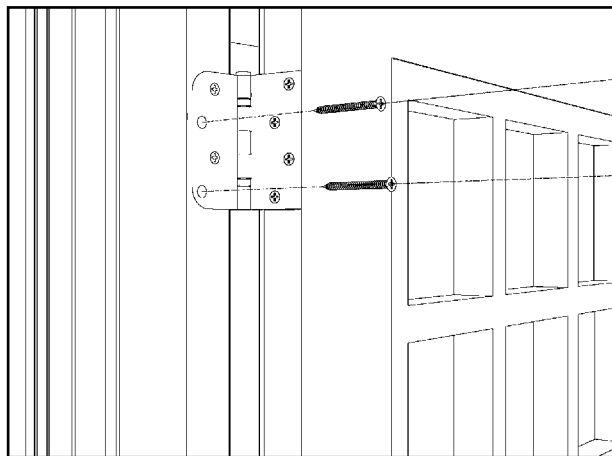


Figura 3f

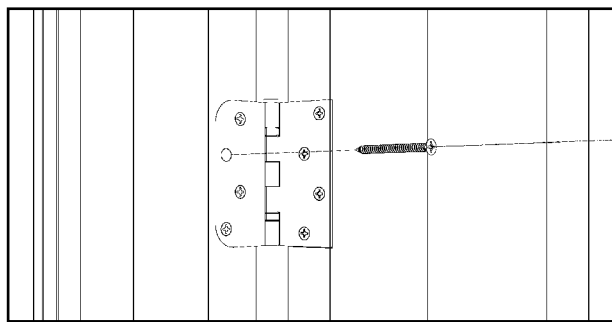
**TODAS LAS JAMBAS DE BISAGRA:** Coloque cuñas adicionales en la parte superior de la bisagra media (6/8) o bisagras (8/0). Instale dos tornillos # 9 x 2-1/4" (incluidos en el kit de instalación) a través de la bisagra superior en las ubicaciones que se muestran en la **Figura 3g**. Instale un tornillo a través de cada una de las dos bisagras inferiores (6/8) o tres bisagras (8/0) (**Figura 3h**). Instalar en los orificios más cercanos a la ranura del sello de intemperie. Si ya hay un tornillo en el orificio, reemplácelo con un tornillo de 2-1/4". Use el tornillo más corto en cualquier otro agujero de bisagra vacío.

**4 ESCUADRA CON LA JAMBA DEL PESTILLO Y NIVEL DE JAMBA FRONTAL:** Cierre la puerta hasta que la cara interior de la puerta quede al ras con la jamba (**Figura 4a**). Alinee la jamba del pestillo hasta que las jambas frontales y del pestillo estén alineadas con la puerta en toda su longitud. Ajuste las cuñas entre la jamba del pestillo y el marco para que tenga un contacto ajustado. Párese donde pueda ver el espacio del sello de intemperie cuando la puerta esté cerrada. Verifique que haya un espacio de 3/8" a lo largo de las jambas frontales y del pestillo y la puerta (**Figura 4a**).

**TODAS LAS JAMBAS DEL PESTILLO:** Párese donde pueda ver las bisagras después de que la puerta esté cerrada. Cierre la puerta e inspeccione la igualdad de los márgenes a lo largo de toda la longitud de las jambas frontales y pestillo (**Figura 4b**). Asegúrese de que el margen entre la jamba frontal y la puerta sea igual al margen entre la jamba del pestillo y la puerta. Ajuste las cuñas hasta que los márgenes sean iguales.

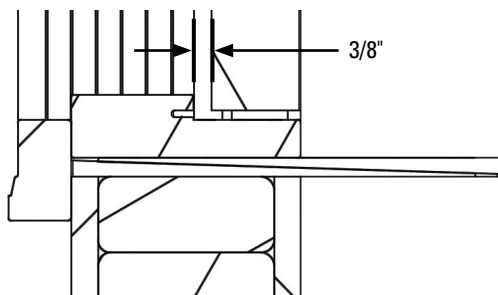


(Bisagra Superior)

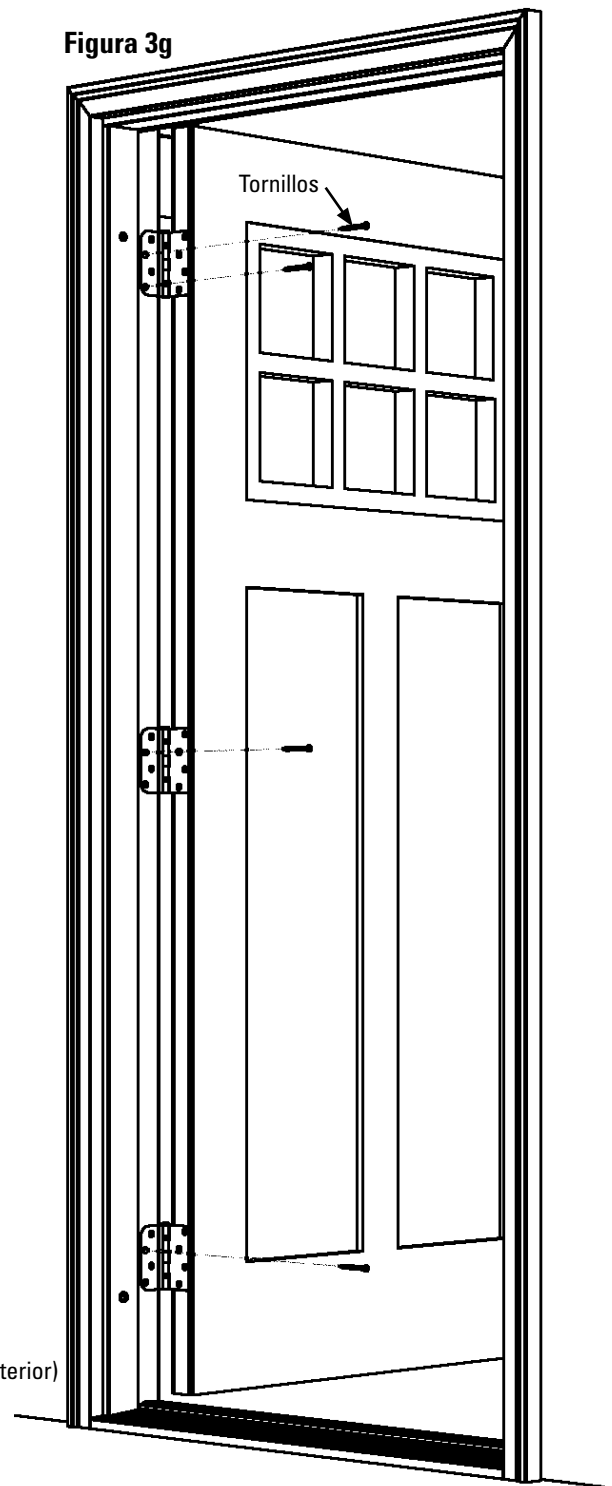


**Figura 3h**

(bisagra media)



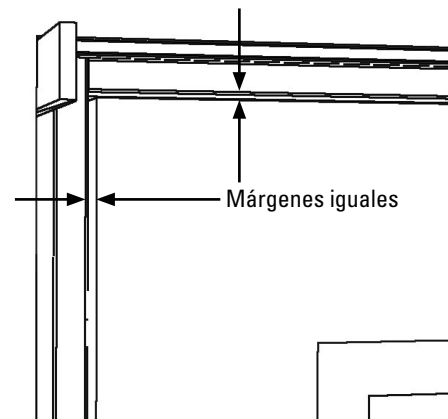
**Figura 4a**



**Figura 3g**

Tornillos

(Exterior)



**Figura 4b**

Márgenes iguales

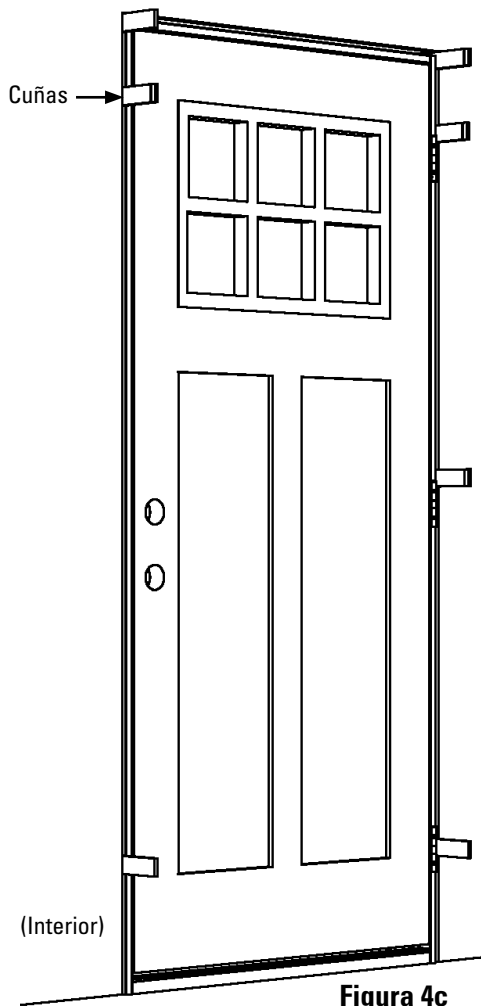


Figura 4c

Se pueden usar cuñas adicionales para mantener la jamba alineada (Figura 4c). Abra y cierre la puerta para encontrar los puntos donde la puerta golpea la jamba. Ajuste las cuñas para eliminar los puntos donde golpea. Cuando los ajustes estén completos, coloque los tornillos # 10 x 3" a través de los orificios previamente perforados en la jamba con pestillo. Si hay un cristal en el lado del pestillo, pase los tornillos # 10 x 3" a través de los orificios previamente perforados en la jamba del cristal lateral:

- Jamba de PVC teñida a mano: Asiente completamente los tornillos en la parte inferior de los avellanados
- Jamba de Madera: 1/16" debajo de la superficie de la jamba
- Jambas de PVC sin acabado y pre-coloreadas: Al ras de la superficie de la jamba

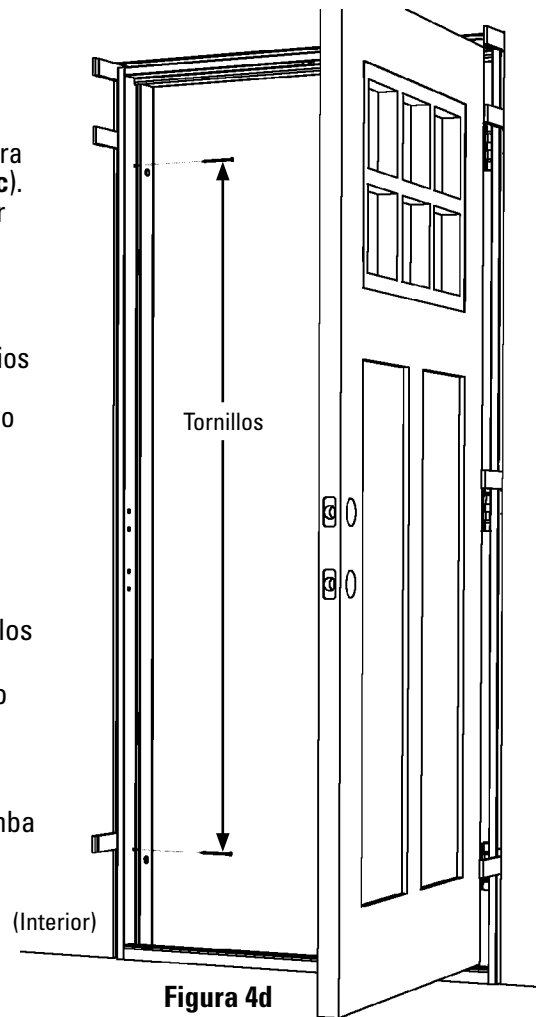


Figura 4d

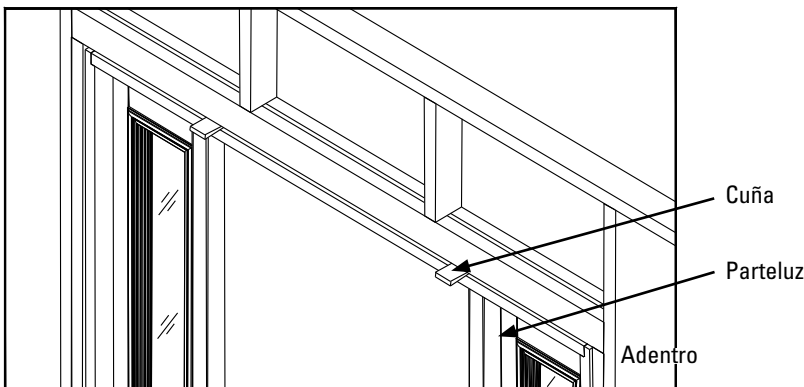


Figura 4e

**ANCLAJE ADICIONAL PARA PUERTA INDIVIDUAL CON CRISTALES LATERALES:**

Acuñe sobre el parteluz según la Figura 4e. Retire el sello de intemperie. Perfore un orificio de 3/16" por cristal lateral. Ubique los orificios a 1-1/2" de distancia del parteluz, 1/4" de la sección del burlete. Instale los tornillos de grado exterior # 10 x 3" a través de los orificios. Cubra los tornillos y los orificios de los tornillos con el mismo método utilizado en la jamba de bisagra/pestillo.

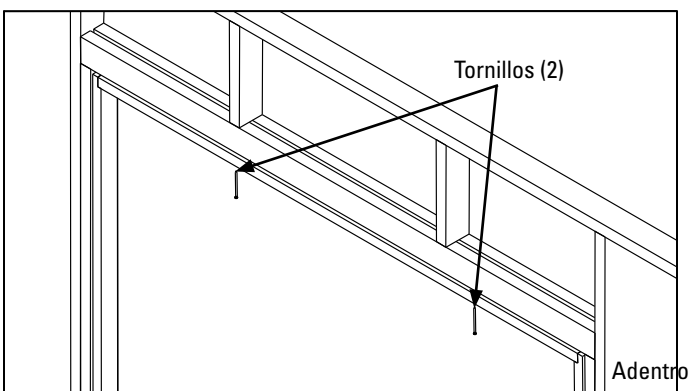


Figura 4f

**ANCLAJE Y PERFORACIÓN ADICIONAL PARA UNIDADES DE PUERTA DOBLE:**

Perfore dos orificios de 3/16". Ubique los orificios a 18" de distancia de cada jamba, a 1/4" de distancia del sello de intemperie, según la Figura 4f. Instale los tornillos de grado exterior #10 x 3" a través de la jamba frontal. Tenga cuidado de no apretar demasiado los tornillos. Cierre ambas puertas y verifique que haya un margen consistente a lo largo de la jamba frontal. Ajuste los tornillos hasta que el margen sea el correcto. Cubra los tornillos y los orificios de los tornillos con el mismo método utilizado en la jamba del pestillo o la jamba de la bisagra. No acuñe por encima de la jamba frontal.

## INSTALACIÓN DE PLACA DE RETENCIÓN DE LA MOLDURA Y DEL OJAL PARA UNIDADES DE PUERTA DOBLE:

Una vez que la puerta doble esté correctamente alineada, use los pernos de la moldura para marcar y taladrar un orificio de 3/8" de diámetro x 1-3/8" min a través de la jamba principal y un orificio profundo de diámetro 5/8" x 1-3/8" min. a través del umbral, según las **Figuras 4g, 4h y 4i**. Perfore previamente (2) orificios guía de 1/16" para los tornillos de montaje de la jamba frontal. Instale la placa de retención en la jamba frontal con los accesorios incluidos e inserte el ojal en el orificio de 5/8" de diámetro en el umbral.

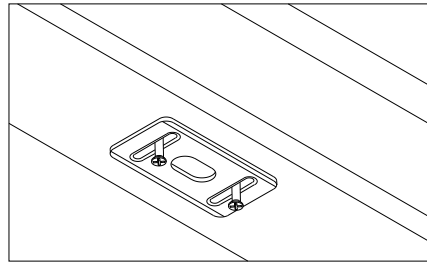


Figura 4g

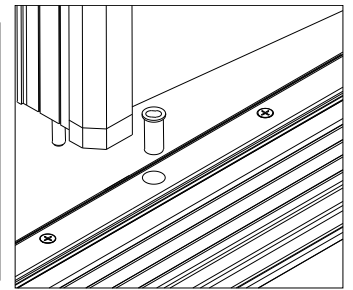


Figura 4h

## POSICIÓN DE LAS PLACAS DE CIERRE/CERROJO PARA LAS UNIDADES DE PUERTA DOBLE:

Cierre ambas puertas. Marque las posiciones deseadas para placas de cierre y cerrojo. Afloje los tornillos de retención (no quite completamente los tornillos). Coloque las placas de cierre y cerrojo en su posición (imagen izquierda de la **Figura 4j**) y apriete los tornillos. Utilice únicamente los tornillos que venían en los retenedores. No use otros tornillos ya que esto puede causar un mal funcionamiento de las puertas. Verifique las posiciones y ajuste según sea necesario.

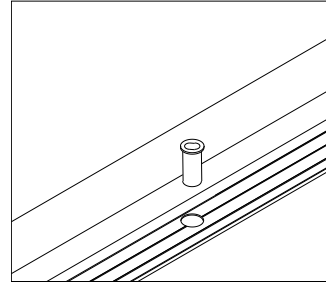


Figura 4i  
(umbral hacia afuera)

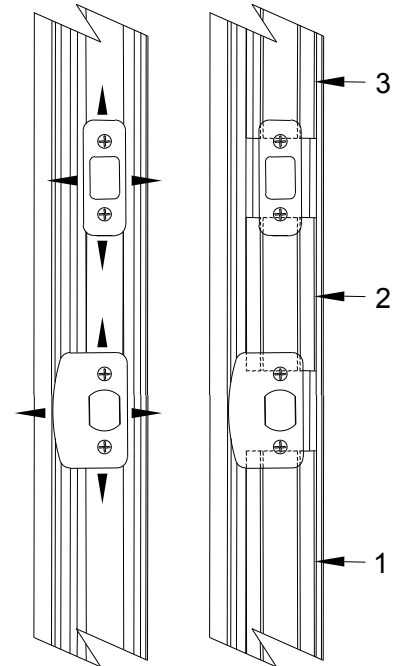


Figura 4j

## INSTALAR CUBIERTAS DE LAS MOLDURAS PARA LAS UNIDADES DE PUERTA DOBLE:

Corte las cubiertas de las molduras para que los extremos encajen debajo de las placas de cierre y de cerrojo y colóquelas contra los retenes de cierre y de cerrojo (como se muestra en el lado derecho de la **Figura 4j** [1,2,3]). Afloje los tornillos de las placas de cierre y cerrojo y deslice por debajo la cubierta de la moldura. Coloque las cubiertas de las molduras en su lugar y apriete los tornillos.

*Para obtener instrucciones más detalladas sobre la instalación y ajuste de la moldura visite:*  
<https://www.enduraproducts.com/resources/instructions-technical-resources/>

**5** Cubra los tornillos y los orificios de los tornillos en las jambas de los cristales laterales con uno de los siguientes (**Figura 5a**):

- Madera con masilla
- PVC sin acabado o pre-coloreado con tapones de rosca
- PVC teñido a mano con tapones de orificio

Cubra los tornillos y los orificios de los tornillos en las jambas de los pestillos y bisagras con uno de los siguientes:

- Madera con masilla
- PVC sin acabado o pre-coloreado con tapones de rosca
- PVC teñido a mano con tapones de rosca

Pruebe el contacto ideal entre el barrido de la puerta y el umbral (solo giro interno). Coloque una hoja de papel sobre un tornillo en el umbral, cierre la puerta y tire. El ajuste correcto tiene una ligera tensión, si el papel se rasga, la tensión es demasiado alta. Ajuste el umbral como se muestra en la **Figura 5b**. Gire el tornillo hacia la derecha para reducir la tensión o hacia la izquierda para aumentar la tensión. Repita la prueba por encima de cada tornillo del umbral.

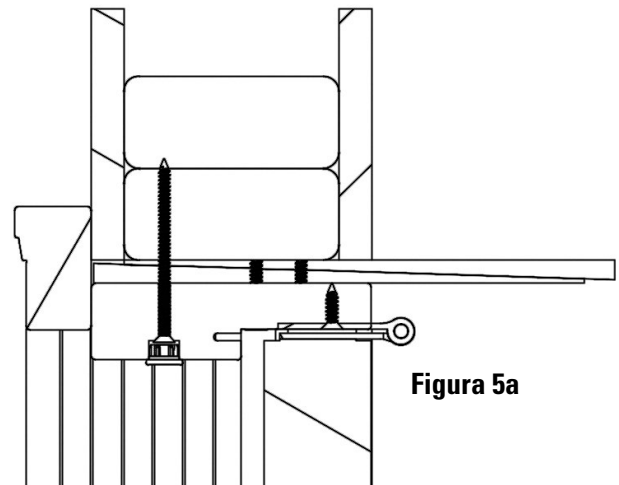


Figura 5a

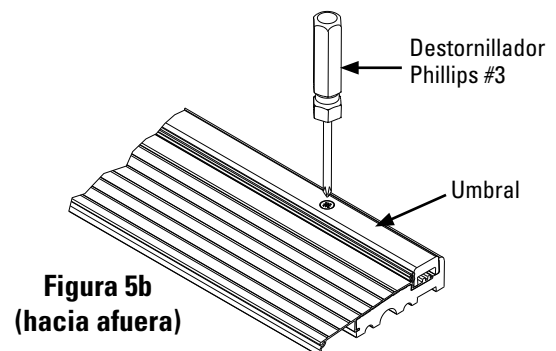
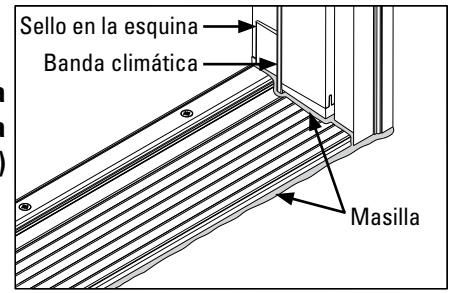
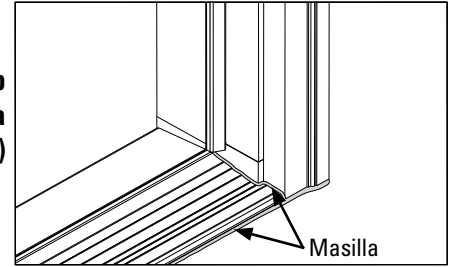


Figura 5b  
(hacia afuera)

**6 IMPORTANTE:** Reinstale el sello de intemperie. Elimine el exceso de cuñas. No acúñe ni atornille a través de la jamba frontal de la puerta. Para puertas batientes, instale una almohadilla de sello de esquina (incluida en el kit de instalación) en cada esquina inferior de una bisagra o jamba de pestillo según la **Figura 6a**. Para un sistema de doble puerta, verifique que haya una almohadilla de sello de esquina instalada en la parte inferior de la moldura. La almohadilla de sello de la esquina debe estar insertada debajo del sello de intemperie. Calafatee en la intersección de las jambas, la base del parteluz, las molduras, el umbral y el piso. Para puertas abatibles, también calafatee en la intersección de las jambas, la base del parteluz, las molduras, el umbral y el piso según la **Figura 6b**.



**Figura 6a**  
(abertura interna)



**Figura 6b**  
(abertura externa)

### NOTAS FINALES DE INSTALACIÓN:

**CIERRE DEL CERROJO:** Coloque cuñas tanto arriba como debajo del cerrojo (no incluido). Tenga cuidado de no inclinar la jamba. Use tornillos largos a través del picaporte para anclar el cierre en la abertura del marco. Si el ajuste del cierre debe ser mayor, use herramientas de carpintería estándar tanto en la madera como en las jambas de PVC.

**TAPÓN DE PLÁSTICO DE LA PUERTA:** Retire completamente el tapón de plástico de la puerta.

**TAPONES DE LA PUERTA:** Cada puerta viene con tapones suficientes para llenar todos los orificios de los tornillos. Todos los tapones de los tornillos deben tener un ajuste apretado al instalarlos para evitar que se caigan. Para instalar un tapón de rosca, alinéelo con un orificio. Alinee los contornos en el tapón de rosca con el contorno del marco. Comience con un ligero ángulo. En algunos casos, es posible que pueda colocar el tapón en su lugar con la mano. En la mayoría de los casos, necesitará usar una herramienta para golpear ligeramente el tapón para colocarlo en su lugar. Si parece que los tapones de los tornillos están demasiado apretados, lije o lime ligeramente el borde del lado inferior del tapón y le permitirá que el tapón encaje más fácilmente.

**INSTALACIÓN DE LA MOLDURA INTERNA:** Use un clavo de acabado estándar (2d, 1", calibre 16) para instalar la moldura interna. Perfore un orificio piloto de 1/16" para guiar la dirección del clavo.

**KIT DE APLICACIÓN DE LA MOLDURA:** Aplique madera o compuesto de PVC de manera similar en la moldura. Coloque una capa de sellador de 1/2" en la parte posterior de la moldura. Use un clavo de acabado de grado exterior (6d, 2", calibre 13). Perfore un orificio piloto de 1/16" para guiar la dirección del clavo. Cubra los orificios de los clavos utilizando la varilla de masilla provista o la masilla para madera, dependiendo del acabado de la moldura.

**INSTALACIÓN DE LA CONTRAPUERTA:** Perfore orificios piloto para los sujetadores utilizados para instalar la contrapuerta.

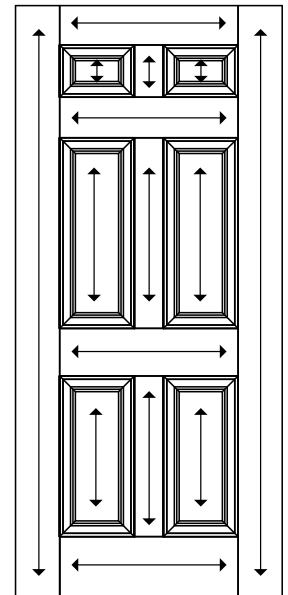
## INSTRUCCIONES DE ACABADO:

Pintar o teñir una puerta de fibra de vidrio de Feather River sin terminar nunca ha sido tan fácil. Nuestra puerta de fibra de vidrio no requiere kits especiales de tinción o imprimación. Use la misma tintura o pintura exterior que usaría para terminar los otros adornos de su hogar. Al terminar, retire la puerta del marco y colóquela en una superficie plana y nivelada del piso. Para el acabado no quite los cristales laterales del marco de la puerta. Deje los cristales laterales en su posición original instalada.

**PRECAUCIÓN: PINTAR O TEÑIR EN UNA ZONA BIEN VENTILADA. MANTENGA LA PINTURA COMBUSTIBLE, EL TINTE Y EL ACABADO ALEJADO DEL CALOR Y LA LLAMA. MANTENER FUERA DEL ALCANCE DE LOS NIÑOS.**

### ACABADO CON TINTE:

Todas las superficies veteadas de la puerta se pueden teñir. Nuestra superficie de puerta de fibra de vidrio con textura patentada produce una adhesión superior a los tintes sin necesidad de lijar. Seleccione un tinte a base de agua de alta calidad o un tinte de gel de alta calidad. O bien, seleccione un tinte a base de aceite de alta calidad. Antes de aplicar el tinte, limpie la puerta de fibra de vidrio y el marco de la puerta con un paño húmedo para eliminar la suciedad, el aceite o los escombros. Deje que la superficie se seque completamente antes de teñirla. Aplique una cantidad uniforme de tinte con un cepillo o un paño sin pelusa en la dirección de la veta de madera como se muestra en la Figura 6. Trabaje el tinte en la superficie. Distribuya el tinte y elimine el exceso limpiando con un trapo limpio antes de que el tinte se seque por completo. Para un aspecto más oscuro, aplique una segunda capa después de que se seque la primera capa. Siga las instrucciones de aplicación en la etiqueta del contenedor del tinte. Después de que el tinte se haya secado durante al menos 24 horas, aplique tres capas de satinado de alta calidad para exteriores o poliuretano de bajo brillo en la dirección de la veta de la madera. Siga el tiempo de secado indicado en la etiqueta entre las capas.



**Figura 6**

**IMPORTANTE: USE POLIURETANO CON INHIBIDORES ULTRAVIOLETA (UV).**

## **ACABADO CON PINTURA:**

Las puertas de fibra de vidrio lisas o sin pintar / de fibra de vidrio lisas prepintadas se pueden pintar con la mayoría de las pinturas para exteriores a base de aceite o agua de alta calidad. Para las puertas lisas sin pintar, recomendamos lijar ligeramente con papel de lija de grano 220 para obtener mejores resultados. Antes de pintarla, limpie la puerta de fibra de vidrio y el marco de la puerta con un paño húmedo para eliminar la suciedad, el aceite o los escombros. Deje que la superficie se seque completamente antes de pintarla. Pinte la puerta en las direcciones que se muestran en la **Figura 6** (página anterior). Aplique al menos dos capas de pintura. Siga el tiempo de secado recomendado de la marca entre capas.

## **ACABADOS DE MADERA Y COMPONENTES DE PVC NO TERMINADOS:**

**Componentes de pino claro:** Recomendamos teñir las jambas, los moldes y otros componentes de madera clara siguiendo las instrucciones anteriores para el acabado con tinte. Aplique 2 o 3 capas de poliuretano de grado exterior con inhibidores ultravioleta (UV). Lije ligeramente con papel de lija de grano 220 entre capas para un acabado más uniforme.

**Pintura en madera preparada y PVC inacabado:** Utilice un látex acrílico de calidad para exteriores o pintura a base de aceite. Use masilla de madera para masillar las marcas de clavos en los componentes de madera antes de teñir o pintar y una masilla de PVC o masilla en los componentes de PVC. Todas las puertas y componentes sin terminar deben terminarse dentro de las 2 semanas posteriores a la instalación o 6 meses después de la fecha de compra, lo que ocurra primero.

---

## **CUIDADO Y MANTENIMIENTO:**

**JAMBAS, MOLDURAS Y PUERTAS TEÑIDAS A MANO:** Con el tiempo, las inclemencias de la intemperie degradarán incluso el mejor acabado. Recomendamos volver a aplicar una capa protectora UV sobre la capa protectora existente cada 2-5 años. No recomendamos pelar el acabado final de fábrica. En lugares de exposición severa al clima, puede requerirse un mantenimiento más frecuente. La decoloración, el agrietamiento menor y la descamación son algunos signos iniciales del deterioro de la capa protectora UV.

**PUERTAS DE FIBRA DE VIDRIO PINTADAS, COMPONENTES DE PVC Y COMPONENTES DE MADERA:** Vuelva a pintar sus puertas, jambas y molduras tan pronto como ocurra el deterioro. Los signos iniciales de desgaste son desvanecimiento, agrietamiento, burbujeo y descamación.

**SELLO DE INTEMPERIE:** Reemplace el sello de intemperie de compresión, el barrido de la puerta y las almohadillas de sellado cuando estén desgastadas o rasgadas.

**CALAFATEO:** Al igual que con el acabado, es imperativo mantener el calafateo y los selladores. Cualquier área de deterioro debe volver a calafatearse de acuerdo con las áreas señaladas en las instrucciones de instalación (borde exterior de la jamba, base de la jamba con el umbral). Nota: Todos los marcos de la puerta de fibra de vidrio Feather River vienen calafateados de fábrica. El exceso de sellador en la puerta es normal y no indica un barnizado defectuoso. En algunos casos, a lo largo del tiempo, puede experimentar un exceso de calafateo / sellado en el marco. En la mayoría de los casos, esto ocurre durante la acumulación de calor extremo o cuando la puerta está expuesta a la luz solar directa. El exceso de sellador en el vidrio se puede eliminar raspando cuidadosamente el exceso de sellador con una cuchilla de afeitar y removiéndolo. El exceso de sellador en el lado del vidrio se puede quitar mejor con la cuchilla después de rasparlo. Tenga cuidado de no rayar el acabado de la puerta o el marco.

**PANDEO TÉRMICO:** En algunas áreas con fluctuaciones de temperatura, su puerta puede pandearse durante un período de días. Esto se debe generalmente a la diferencia de temperatura entre la parte exterior e interior de la casa. En la mayoría de los casos, la puerta volverá a su posición normal. El pandeo también es común durante las primeras semanas después de la instalación de la puerta hasta que la puerta se aclimata. Sin embargo, en condiciones de exposición a temperaturas extremas, puede producirse algún pandeo permanente. En aplicaciones con exposición a temperaturas extremas, siguiendo las recomendaciones que se indican a continuación disminuirá el efecto.

**EXPOSICIÓN Y PROTECCIÓN DE PUERTAS:** Las puertas protegidas necesitan menos mantenimiento y reacabado en comparación con las puertas totalmente expuestas a los elementos. Los voladizos brindan protección duradera a su entrada conjuntamente con un mantenimiento reducido.

**ELECCIÓN DEL COLOR:** Los colores de las puertas afectan la necesidad de mantenimiento periódico y el rendimiento general de la puerta, especialmente en áreas donde las puertas reciben una cantidad extrema de sol. Los colores oscuros absorberán más calor que los colores claros. Si una puerta absorbe mucho calor o tiene una exposición al sol constante, es más probable que tenga un deterioro de la capa de protección UV, decoloración del color e incluso problemas de deformación. Los colores claros reducirán la absorción de calor y reducirán las necesidades de mantenimiento.