

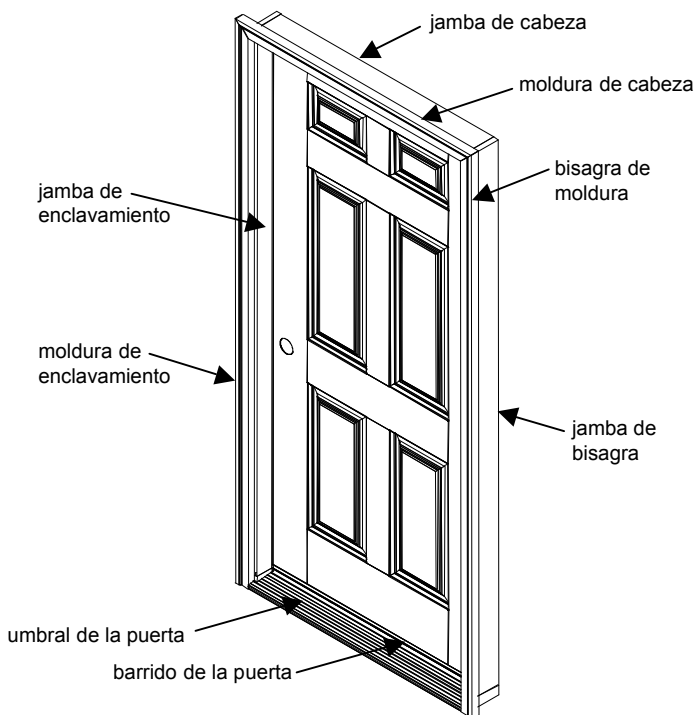
Gracias y felicitaciones. Usted acaba de adquirir un sistema de puerta de entrada de fibra de vidrio de primer nivel. Si ha adquirido un sistema de puerta sin acabado, le recomendamos que la pinte/tiña antes de instalarla. Consulte la sección de instrucciones de acabado en este documento. Por favor siga cuidadosamente las instrucciones para una correcta instalación.

**PRECAUCIÓN: Algunas unidades de puerta son pesadas y pueden requerirse de dos personas para levantarlas e instalarlas. Utilice las correctas técnicas de levantado y siga las prácticas de trabajo seguro.**

### Herramientas y materiales necesarios:

Cinta métrica, martillo, escuadra, niveladora, cuñas de madera, clavos de acabado 10d, destornillador Phillips n° 3, tornillos de grado externo n° 8 de 3", taladro mecánico con boca de barrena Phillips, gafas de seguridad, pistola para calafatear con sellado de exterior de calidad, macilla.

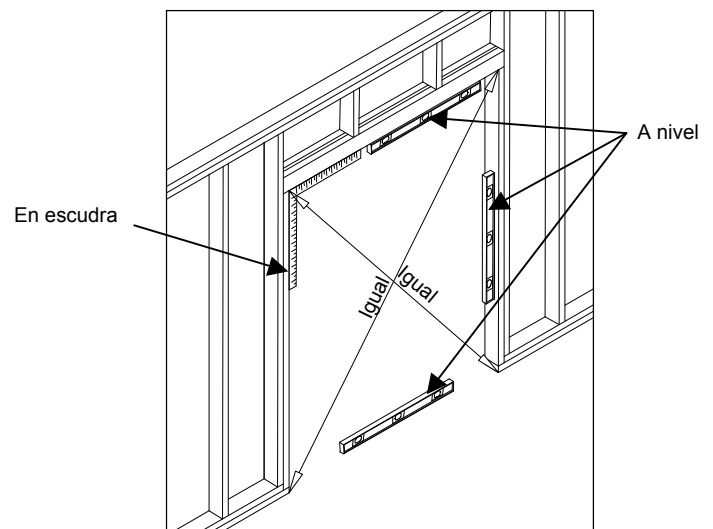
### PARTES DE UN SISTEMA DE PUERTA



### Antes de comenzar:

1. No retire el conector plástico de la puerta hasta que se le indique. Este se utiliza para mantener el sistema de la puerta cerrado y alineado. Si la unidad de la puerta posee jambas en el cerrojo y jambas de bisagra, quítelas. Además cubra el umbral de la puerta para proteger contra partículas o rayaduras dañinas durante las instalación o entre un largo período de edificación y posterior ocupación. Tenga en cuenta que cualquier contacto con cemento húmedo o polvo de cemento dañará el acabado del umbral.

2. Asegúrese de que su nueva puerta quepa correctamente en la abertura del marco. La abertura aproximada recomendada es de 3/4" más de ancho y 1/2" más de alto que la unidad de puerta precolgada. Redimensione la abertura si es necesario. Verifique que la abertura del marco se encuentre nivelada, encuadrada y nivelada verticalmente. Es importante que el piso se encuentre a nivel. Aún en condiciones de mínimo desnivel de las partes laterales y superiores éstas se pueden corregir utilizando cuñas pero las condiciones de severo desnivel necesitan ser corregidas antes de la instalación. Las medidas diagonales deben ser iguales a 1/4" (según se visualiza a continuación). Tenga en cuenta que la jamba del cerrojo se debe ajustar de modo que quede a plomo a fin de que el burlete en la jamba del cerrojo se encuentre comprimido en forma pareja al cerrar la puerta. Utilizar una escuadra de carpintero y un nivel para verificar la cuadratura, que se encuentre a nivel y a plomo con la abertura del marco.



# 1 INSTALACIÓN:

**IMPORTANTE:** Antes de fijar la unidad de la puerta dentro de la abertura aproximada, aplique gotas de calafateado en la parte inferior del umbral de la puerta en ubicaciones según se muestra en las figuras 1a y 1b, incluyendo el adaptador de jamba de plástico y moldura. Asegúrese de que al menos 4 líneas de bolas sellen el ancho completo del umbral. Además aplique un cantidad continua y generosa de calafateado en la parte trasera de las molduras como se muestra en la figura 1c.

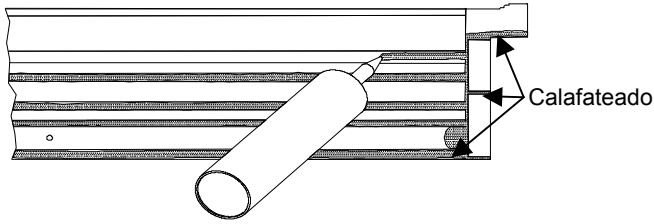


Figura 1a (que abre para adentro)

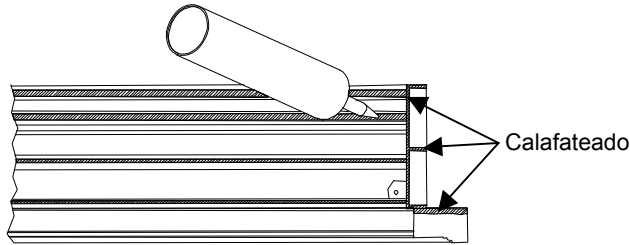


Figura 1b (que abre para afuera)

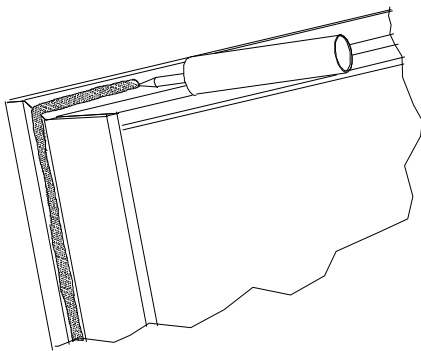


Figura 1c

# 2

Para una puerta única, retire el tornillo del conector plástico de la puerta. Desde la parte externa, coloque la unidad de la puerta en la abertura según la figura 2a. Para un sistema de puerta más pesado, solicite ayuda para levantarla, colocarla y alinearla.

Desde la parte interna, coloque una cuña sólida directamente detrás de cada bisagra entre la jamba de bisagra (o aproximadamente en el mismo nivel de las bisagras en la jamba de la ventana lateral) y el marco de abertura, según la figura 2b. Mantenga la unidad de la puerta nivelada, encuadrada y nivelada verticalmente en los cuatro laterales. Retire por completo el conector plástico de la puerta.

En forma temporaria asegure la unidad de la puerta al marco con dos tornillos de grado exterior nº 8 de 3" o dos clavos de acabado 10d. Ajuste aproximadamente a 2" debajo de la bisagra superior o a 2" encima de la bisagra inferior a través de la jamba dentro de la abertura del marco.

Asegúrese de que el contacto del burlete y el margen estén igualados. Haga más ajustes para nivelar, encuadrar y nivelar verticalmente. Utilice 3 o 4 (puerta de 8 pies) cuñas sólidas entre la jamba de enclavamiento y el marco de abertura según la figura 2b. Se pueden utilizar cuñas adicionales para mantener la puerta alineada. Realice una prueba para asegurar el funcionamiento correcto de la puerta.

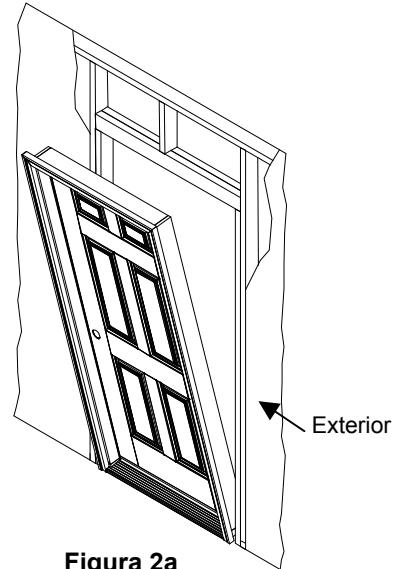


Figura 2a

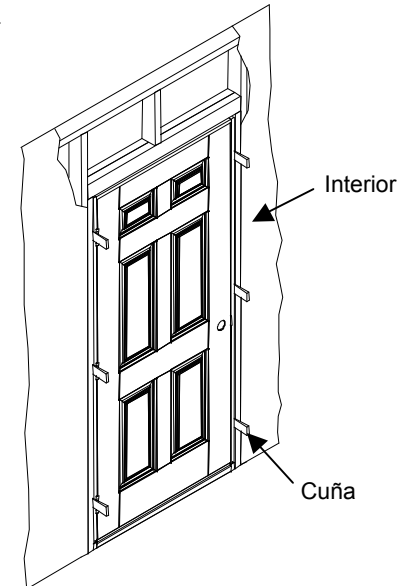


Figura 2b

Ajuste en forma permanente tornillos de grado exterior de 3" (no incluidos) a través de las jambas en la cuña y el marco. No ajuste en exceso los tornillos. El ajuste excesivo puede ocasionar que las jambas se doblen. Retire las cuñas excesivas y los sujetadores temporarios. No acufie o ajuste la jamba de cabeza de una unidad de puerta única.

### Perforación Adicional para Puerta Única con Listones

Acufie por encima del marco según la figura 2c. Ajustar los tornillos de grado exterior de 3" (no incluidos) a través de la jamba de cabeza en la cuña y el marco. Retire la cuña excesiva.

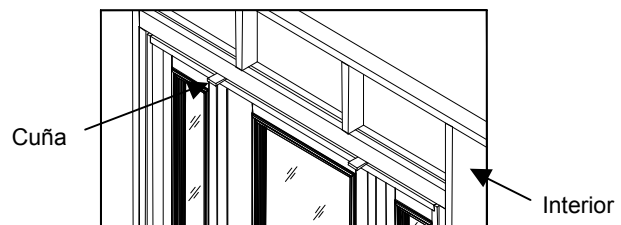
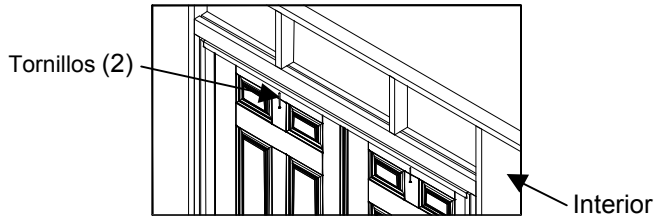


Figura 2c

**Fijación y Perforación Adicional para Unidades de Puerta Doble**

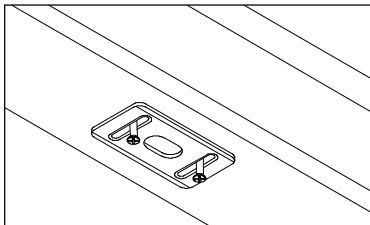
Ajustar permanentemente los tornillos de grado exterior de 3" (no incluido) a través de la jamba de cabeza en el marco en los lugares que se muestran en la figura 2d. No acufñar.



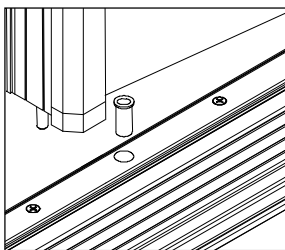
**Figura 2d**

Insertar la placa de retención astrágalo y la arandela aislante para unidades de puerta doble.

Tras alinear correctamente la puerta doble, utilizar los pernos astrágalo para marcar y perforar un agujero de 3/8" de diámetro y de 1 3/8" de profundidad mínima a través de la jamba superior y uno de 5/8" de diámetro y de 1 3/8" de profundidad mínima a través del umbral, de acuerdo a las figuras 2e, 2f y 2g. Pre-perforar (2) agujeros piloto de 1/16" para los tornillos montantes de la jamba superior. Instalar la placa de retención en la jamba superior utilizando el herramental incluido e insertar la arandela aislante en el agujero de 5/8" que se realizó en el umbral.

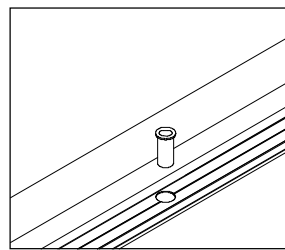


**Figura 2e**



**Figura 2f**

(Umbral de balanceo interno)



**Figura 2g**

(Umbral de balanceo externo)

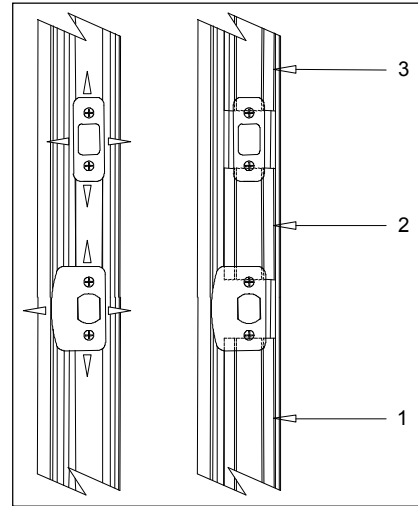
Posicionamiento de las placas del cerrojo del pasador y de la placa hembra para unidades de puerta doble

Cerrar ambas puertas. Marcar las posiciones deseadas para las placas del cerrojo del pasador y de la placa hembra. Aflojar los tornillos de retención (no quitar completamente los tornillos). Colocar las placas del cerrojo del pasador y de la placa hembra en posición (imagen a la izquierda de la figura 2h) y ajustar los tornillos. Utilizar sólo los tornillos que vinieron con los sostenes. No utilizar otros tornillos ya que estos pueden generar un mal-funcionamiento de las puertas. Verificar las posiciones y ajustar según se lo requiera.

Instalar protectores de bordes en las unidades de puerta doble

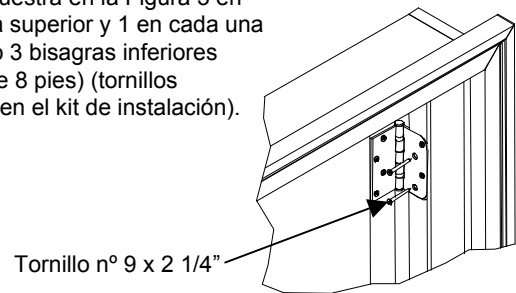
Cortar los protectores de borde para que los extremos finales encajen debajo de las placas del cerrojo del pasador/placa hembra y embutir contra los sostenedores del cerrojo del pasador y de la placa hembra (como se visualiza a la derecha de la figura 2h [1,2,3]).

Aflojar los tornillos de las placas de la placa hembra y del pasador del cerrojo y deslizar el protector de bordes por debajo. Acomodar los protectores en su lugar y ajustar los tornillos.



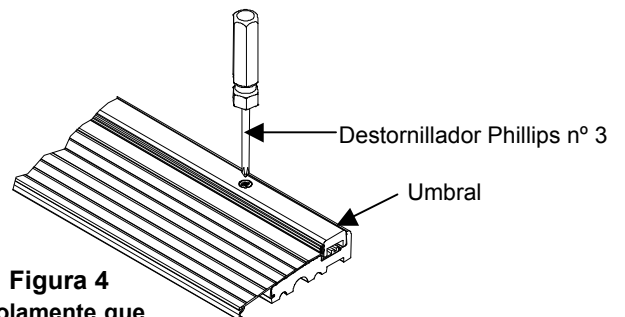
**Figura 2h**

- 3** Instale 2 tornillos en la ubicación que se muestra en la Figura 3 en la bisagra superior y 1 en cada una de las 2 o 3 bisagras inferiores (puerta de 8 pies) (tornillos incluidos en el kit de instalación).



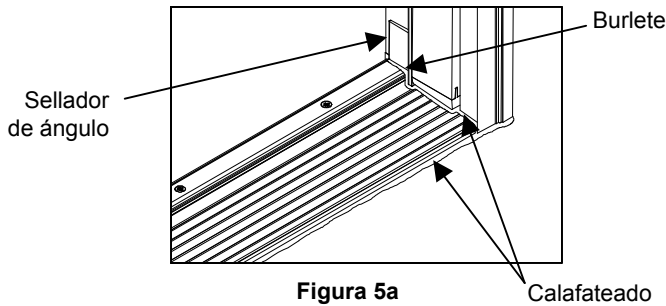
**Figura 3**

- 4** Para una puerta que abre para adentro con umbral ajustable, ajuste el umbral según la Figura 4 de manera que exista un contacto uniforme entre el barrido de la puerta y el umbral. Para probar, coloque una lámina de papel entre el barrido de la puerta y el umbral, cierre la puerta y tire. El ajuste correcto tendría una leve tensión, pero si se divide el papel, la tensión es demasiado alta.

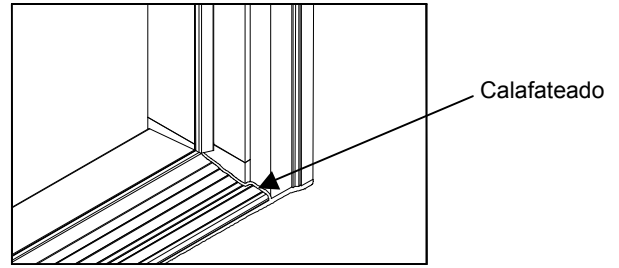


**Figura 4**  
(solamente que se abre para adentro)

- 5 IMPORTANTE:** Para puertas que se abren para adentro, instale dos selladores de ángulos (incluidos en el kit de instalación) en cada una de las partes inferiores de las jambas de una puerta activa, de acuerdo a la Figura 5a. Para un sistema de puerta doble, verifique que una almohadilla hermética de esquina se haya instalado en la parte inferior del lado de la puerta activa de un atrárgalo. El sellador de ángulo se debe colocar por debajo del burlete. Aplique el calafateado en la intersección de las jambas, molduras, umbral y piso. Para las puertas que se abren para adentro, también aplique el calafateado en la intersección de las jambas, molduras, umbral y piso según la figura 5b.



**Figura 5a**  
(que abre para adentro)



**Figura 5b**  
(que abre para afuera)

### INSTRUCCIONES DE ACABADO

La tintura o pintura de una puerta de fibra de vidrio Feather River nunca ha sido fácil. Nuestra puerta de fibra de vidrio no requiere de kits de tintura especiales o pintura base. Utilice la misma pintura o tinte exterior que utilizaría para el acabado de otras molduras de su hogar. **Tenga en cuenta que una puerta sin pintar, lisa símil madera tostada se debe terminar dentro de los 6 meses posteriores a su adquisición.** Cuando se termine, retire la puerta del marco y coloque la puerta en una superficie lisa y nivelada del piso. Las ventanas laterales necesitan terminarse mientras se adjuntan al marco.

**Precaución: Pinte o tiña en un área bien ventilada. Mantenga la pintura, tintura y pintura para acabado lejos del calor y la llama. Mantenga fuera del alcance de los niños.**

#### Acabado con tintura

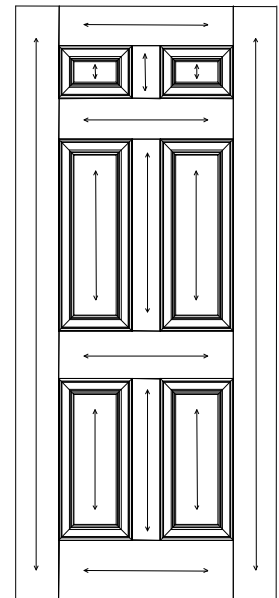
Todas las superficies de una puerta símil madera tostada no se pueden teñir. La superficie de nuestra puerta de fibra de vidrio con textura patentada produce una adhesión de tintura superior sin lijar. Seleccione una tintura a base de agua de alta calidad de Minwax® o Behr® o una tintura en gel de alta calidad de Minwax® u Olympic®. O, seleccione una tintura a base de aceite de alta calidad de Ace®, Minwax®, o Zar®. Antes de aplicar una tintura, limpie la puerta de fibra de vidrio y el marco de la puerta con un paño seco para retirar cualquier suciedad, aceite o desechos. Deje que la superficie se seque por completo antes de iniciar la tintura. Aplique una cantidad de tintura uniforme con un cepillo o un paño sin pelusas en la dirección de la madera según se muestra en la figura 6. Trabaje con tintura en la superficie. Aclare la tintura y retire el exceso mediante el barrido con un paño limpio antes de que la tintura se seque por completo. Para una apariencia más oscura, aplique una segunda capa después de que se seque la primera. Siga las instrucciones de aplicación de la etiqueta del recipiente de la tintura. Después de que se seque la tintura para al menos 24 horas, aplique tres capas de satinado para exteriores de alta calidad o poliuretano brillante en dirección de la madera. Cumpla con el tiempo de secado que figura en la etiqueta entre cada capa. **Importante:** Utilice poliuretano con inhibidores ultravioletas (UV).

#### Acabado con pintura

Las puertas de fibra de vidrio, lisas sin pintar/pre-pintadas se pueden pintar con la mayoría de las pinturas de exterior a base de aceite, de alta calidad. Para las puertas lisas, sin pintar, recomendamos lijarlas suavemente con papel de lija granulada de 600 para obtener mejores resultados. Antes de aplicar una pintura, limpie la puerta de fibra de vidrio y el marco de la puerta con un paño seco para retirar cualquier suciedad, aceite o desechos. Deje que la superficie se seque por completo antes de iniciar la pintura. Pinte la puerta en las direcciones que se muestran en la figura 6. Aplique al menos dos capas de pintura. Cumpla con el tiempo de secado recomendado en la etiqueta entre cada capa.

#### Componentes del acabado de madera

Tanto las puertas de fibra de vidrio no terminadas como las pre-acabadas vienen de fábrica con una capa de pintura base en las jambas y molduras, a menos que se especifique en el pedido la eliminación de los componentes de la madera. Recomendamos teñir las jambas, molduras y otros componentes de la madera o los astrárgalos que admitan pintura de acuerdo a las instrucciones de acabado que figuran arriba. Aplique 2 o 3 capas de poliuretano para exteriores con inhibidores ultravioletas (UV). Lije levemente con papel de lija granulada de 600 entre las capas para obtener un acabado más liso. Si se desea pintura sobre los componentes de la madera, utilice la pintura a base de aceite o látex acrílico para exteriores de alta calidad. Utilice un relleno para madera para masillar las marcas ocasionadas por los clavos en la madera antes de comenzar con la tintura o pintura. **Los componentes de la madera deben ser acabados a 2 semanas de la instalación. AVISO PARA EL ASTRÁRGALO APTO PARA PINTAR:** Para proteger la integridad del echapado de madera y de su adhesivo de unión, no exponer el astrárgalo a los aceites, diluyentes, limpiadores a base de solventes o semejantes. El astrárgalo apto para ser pintado debe ser acabado antes de ser instalado en la abertura de la puerta y ser expuesto a la intemperie.



**Figura 6**

## CUIDADO Y MANTENIMIENTO

**Puertas con textura de madera acabadas:** Con el tiempo, la exposición a la intemperie degradará aún el mejor acabado de fibra de vidrio. Recomendamos volver a aplicar una capa de UV sobre la capa superior ya existente cada 2-3 años. No se recomienda remover la capa de acabado que viene de fábrica. En los lugares de severa exposición a la intemperie, se puede requerir un mantenimiento más frecuente. El desvanecimiento, y los agrietamientos y descascarillados menores son algunos de los signos iniciales de deterioro de la capa superior de UV.

**Puertas de fibra de vidrio pintadas y componentes de madera:** Volver a pintar las puertas, jambas y moldes de ladrillo tan pronto como ocurra la decoloración. Los signos iniciales de deterioro son la decoloración, las quebraduras, el burbujeo y descascarillado.

**Burletes:** Sustituir los burletes de compresión, barrido de la puerta, y almohadillas herméticas cuando están desgastados o quebrados.

**Calafateo:** Al igual que con el acabado es esencial que se realice el mantenimiento adecuado del calafateo o sellador al deteriorarse. Toda área deteriorada se debe volver a calafatear en base a las áreas señaladas en las instrucciones de instalación. (El borde exterior de la fachada exterior, el borde exterior de la jamba, base de la jamba a umbral/larguero). Aviso: todos los marcos para puerta de fibra de vidrio de Feather River vienen pre-calafateados de fábrica. El exceso de sellador en el marco de la puerta es normal y no indica la existencia de un vidrio defectuoso. En algunos casos, con el correr del tiempo se puede experimentar un exceso de calafateo/ infiltración de sellador alrededor del marco de la puerta. En la mayoría de los casos, esto sucede durante la acumulación extrema de calor o cuando se expone la puerta a los rayos directos del sol. El exceso de sellador en el vidrio se puede retirar con cuidado con una hoja de afeitar y despegándolo. El exceso de sellador del lado del vidrio puede removerse mejor con una hoja de afeitar. Sin embargo, el sellador del lado del acabado debe removerse sin usar la hoja de afeitar después de marcar por primera vez alrededor del perímetro del marco.

**Tapones de marcos de puerta:** Toda puerta con marco viene con tapones suficientes como para rellenar todos los agujeros de los tornillos. Todos los tornillos deben estar bien ajustados a los agujeros cuando se instalan para prevenir caídas. Para instalar tapones de tornillos, alinee el tapón del tornillo con el agujero e inserte en un leve ángulo para comenzar. En algunos casos, es posible que pueda empujar el tapón a su lugar con la mano. En la mayoría de los casos, deberá utilizar un pequeño martillo de cabeza redonda y golpear levemente en su lugar y tomar el atornillador por su manija y golpear con el martillo. Si parece que los tapones roscados se encuentran demasiado ajustados para encajar en los agujeros, coloque el paquete de tapones roscados en el refrigerador por alrededor de una hora antes de instalarlos o lije o lime la parte inferior del mismo para que encaje en el agujero del mismo.

**Curvatura térmica:** En algunas áreas con fluctuaciones de temperatura, su puerta puede experimentar signos de curvatura por algunos días. Esto se debe normalmente a la diferencia de temperatura de la parte exterior e interior de la casa. En la mayoría de los casos la puerta debe volver a la posición normal. Esto es además común durante el primer par de semanas una vez instalada la puerta, a medida que la puerta se adapta a la abertura. Sin embargo, en áreas o condiciones de exposición de la puerta a temperaturas extremas, se puede esperar cierta combadura permanente. En áreas de exposición a temperaturas extremas, el efecto de la temperatura sobre la puerta se puede reducir siguiendo las recomendaciones que se enumeran a continuación.

**Exposición y protección de la puerta:** Las puertas protegidas de la intemperie necesitarán obviamente menos mantenimiento y re-acabado a comparación de las puertas expuestas a la intemperie. Por lo tanto los salientes ayudarán a proveer una protección duradera a su entrada además de menos mantenimiento.

**Opción de color:** Al igual que con los salientes, los colores de la puerta pueden ayudar a reducir el mantenimiento periódico y ayudar en el funcionamiento de la puerta, especialmente en áreas donde las puertas reciben gran exposición solar sin protección. Los colores oscuros, absorberán más calor que los claros. Por lo tanto, si una puerta se encuentra absorbiendo mucho calor o posee una exposición constante al mismo, es más probable que surja un deterioro de la capa superior UV, decoloración e incluso problemas de combadura a causa de las diferencias de temperatura. Los colores claros en estas situaciones ayudarán a reducir la absorción de calor y a prolongar la vida útil de las puertas además de reducir el mantenimiento general de las mismas.

**Puertas anti-tormenta:** Nuestras puertas son resistentes a los impulsos por lo que no es necesaria una protección anti-tormentas. Si adquiere una puerta anti-tormentas tenga en cuenta que debe ventilarse para ayudar a reducir la acumulación de calor. Las puertas anti-tormenta no-ventiladas en áreas donde no existe saliente ni exposición constante al sol son más propensas a padecer problemas más rápidamente a causa del extremo calor: (deterioro UV, decoloración, combaduras, infiltraciones de calafateo /sellador).