

## HERRAMIENTAS Y MATERIALES NECESARIOS

Lápiz	Cinzel de madera
Cinta métrica	Hoja de afeitar o navaja
Martillo	Cepillo
Escuadra de carpintero	Tornillos
Taladro con broca Phillips	Destornillador
Pintura/Barniz	
5/0 Papel de lija (grano 180)	
6/0 Papel de lija (grano 220 o más fino)	
Pincel para pintar	
Trapos limpios	
Cinta de enmascarar	

**SEGURIDAD:** Use siempre equipos de protección personal (gafas de seguridad, guantes, protección auditiva, etc.). Algunas puertas son pesadas y pueden necesitarse dos personas para levantarlas e instalarlas. Utilice las técnicas de elevación adecuadas y respete las prácticas de trabajo seguro.

## ANTES DE COMENZAR

Asegúrese de que la nueva puerta Feather River cabrá de la forma adecuada en la abertura del marco existente. Para hacerlo, necesitará realizar lo siguiente:

Si la puerta existente cabe apropiadamente, úsela como plantilla para su nueva puerta. Si su puerta existente de 6'-8" solo tiene 2 bisagras, se tendrá que agregar una exactamente entre las 2 bisagras existentes. Una puerta de 8'-0" necesitará 4 bisagras. Las bisagras deben ser de 3" como mínimo.

Según el tipo de piso (alfombra, linóleo, laminado, madera, etc.), tendría que haber entre 1/8" y 1/4" de espacio libre entre el piso y la parte inferior de la puerta. Si se necesita recortar la altura de la puerta, recorte hasta 1/2" en la parte superior e inferior de forma equitativa.

## MUESCA PARA LA BISAGRA

1. Haga que su puerta sea de la misma medida y forma exacta que su puerta actual, esto incluye la ubicación de las bisagras y del pomo de la puerta. Es probable que necesite usar un cepillo para retirar el exceso de madera para que coincida con la forma de su puerta existente.
2. Con un lápiz, marque las ubicaciones exactas de las bisagras en su puerta existente en la parte superior e inferior de cada hoja de bisagra y transfíralas a la puerta nueva.

3. Cuando haya transferido las ubicaciones, deberá marcar la ubicación exacta dónde estará cada hoja de bisagra en la muesca de su nueva puerta. Ubique la distancia entre los orificios de la bisagra y el borde hasta que coincidan con la puerta existente, como se muestra en la Figura 1a.

Con un lápiz, haga un trazo alrededor de la hoja de la bisagra y marque con una hoja de afeitar. Use un martillo y cinzel de madera para retirar la madera golpeando suavemente para quitar suficiente madera para hacer que la bisagra esté empotrada en el borde de la puerta como se muestra en la Figura 1b. Repita este paso para cada bisagra.

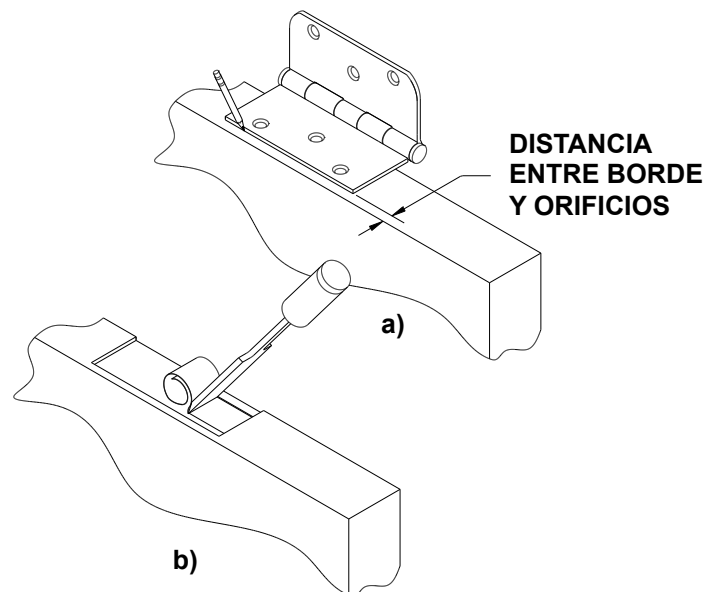


Figura 1

4. Si su puerta actual tiene un biselado, se debe realizar el mismo en su puerta nueva, como se muestra en la Figura 2. La mayoría de las puertas están biseladas aproximadamente de 3° a 5° para evitar que la puerta roce o se pegue a la jamba al cerrarla.

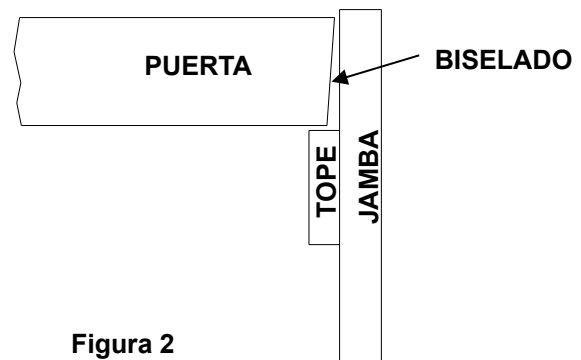


Figura 2

- Una la puerta a las bisagras con tornillos para madera de cabeza plana Phillips #10 x 1". Asegúrese de que la puerta abre y cierra libremente sin unión ni roce. Si hay roce o contacto entre la puerta y la jamba, use un cepillo para retirar madera del área. Recuerde que las puertas de madera se expandirán durante épocas de gran humedad. Si la puerta se atasca, es probable que deba ajustarla al colocar cuñas delgadas de madera o cartón entre la puerta y las hojas de la bisagra.

## MUESCA PARA EL ORIFICIO DE LA CERRADURA

- Se puede retirar la puerta de las bisagras para recortar el orificio de la cerradura y la muesca con mayor facilidad. Ubique el centro del orificio de la cerradura y el orificio del borde de su puerta actual y transfiera las medidas a su puerta nueva. Use la distancia entre el borde y los orificios recomendada de su nueva puerta o la distancia existente de su puerta actual. Perfore el orificio de la cerradura y el orificio del borde como se muestra en la Figura 3.
- Use la placa frontal como plantilla y colóquela sobre el centro del orificio del borde. Tome un lápiz y realice un trazo alrededor de la placa. Marque con una hoja de afeitar y cincele suavemente para quitar la madera hasta alcanzar una profundidad suficiente como para que la placa quede empotrada en la muesca.

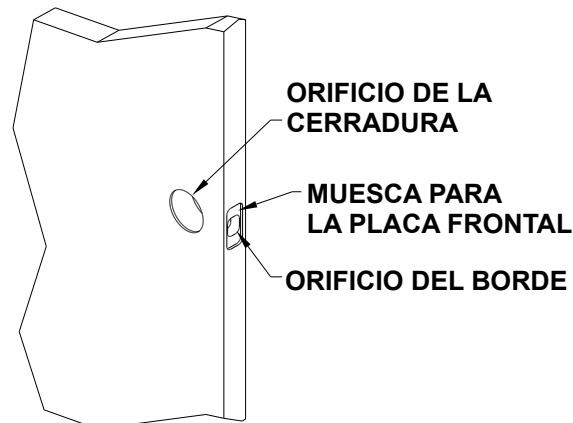


Figura 3

## INSTRUCCIONES DE ACABADO

### Preparación de su nueva puerta para el acabado

- Enmascare o retire todos los accesorios (bisagras, pomos, etc.). Cubra el vidrio si corresponde antes de pintar o barnizar.
- Lije toda la superficie suavemente con un papel de lija 5/0 (grano 180) antes de aplicar la primera capa de acabado. Lije siempre en el sentido de las vetas de la madera, vea la Figura 4.
- Limpie el polvo y los restos de la lija de la puerta con un paño limpio. Evite el uso de limpiadores abrasivos o cáusticos.

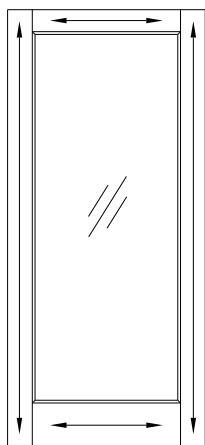


Figura 4

**Nota: siga siempre las instrucciones para barnizar del fabricante.**

### Barnizado/Acabado de su puerta de madera

- Complete los pasos 1 a 3 para preparar su nueva puerta para el acabado. Aplique una capa base de presellador en los seis lados de la puerta antes de barnizar. Eso es especialmente importante en las puertas de pino y arce.
- Barnice la puerta hasta obtener el color deseado siguiendo las instrucciones del fabricante del barniz. Barnice siempre en el sentido de las vetas de la madera, vea la Figura 4.
- Para obtener mejores resultados, aplique al menos dos capas claras de brillo sobre el barniz, lijando suavemente entre las capas. Use papel de lija 6/0 (grano 220) o más fino. Asegúrese de que el barniz y el brillo son materiales compatibles.

### Pintura de puerta imprimada

- Complete los pasos 1 a 3 para preparar su nueva puerta para el acabado. Aunque la puerta imprimada no requiere lijarse antes del acabado, un lijado suave (grano 180) le brindará una adhesión óptima de la pintura.
- Acabe la puerta con dos capas de pintura látex, al óleo o laca. Asegúrese de que la puerta se seque por completo entre las capas en los seis lados de la puerta. Pinte siempre en el sentido de las vetas de la madera, vea la Figura 4.